

ビジネスモデルと知財

～マーケットイン・リスクマネジメント～

2020年5月26日

特許業務法人
HARAKENZO WORLD PATENT & TRADEMARK

弁理士／工学博士 夫馬 直樹

●プロダクト・アウト ビジネスモデル

画期的な製品やサービスによって独占的な市場形成可能
マーケティングのコスト負担大

●マーケット・イン ビジネスモデル

ニーズ適合優先→失敗しない商品展開可能
市場のコモディティ化、低収益化

知的財産の側面から見たリスクマネージメントの重要性

- 1 **ビジネスモデル特許**
- 2 **次世代ワイヤレス通信技術**
- 3 **アディティブマニュファクチャリング**
- 4 **マテリアルズインフォマティクス**
- 5 **ヘルステック**
- 6 **デジタルトランスフォーメーション**
- 7 **ブロックチェーン**

- 1 **ビジネスモデル特許**
- 2 次世代ワイヤレス通信技術
- 3 アディティブマニファクチャリング
- 4 マテリアルズインフォマティクス
- 5 ヘルステック
- 6 デジタルトランスフォーメーション
- 7 ブロックチェーン

1 ビジネスモデル特許

a. ビジネス関連発明とは

b. 統計データ

c. 化学業界事例

d. ビジネスモデル発明の抽出

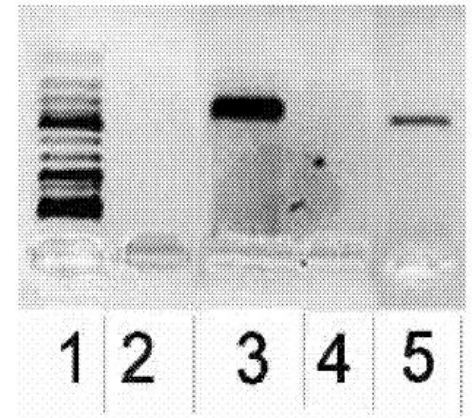
e. 訴訟事例

2 次世代ワイヤレス通信技術

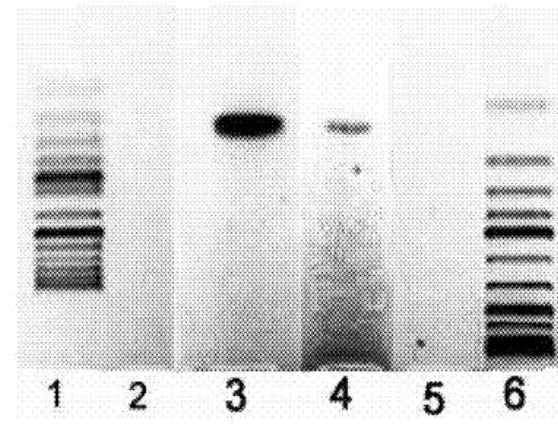
16. A method for the in planta transformation of a plant or plant material with a genetic construct of interest comprising the following steps:

- providing a plant comprising at least one meristematic cell of a meristematic tissue of an immature inflorescence that is able to differentiate into a gamete of a pollen or of an ovule;
- (ii) exposing the at least one meristematic cell of the meristematic tissue of the immature inflorescence;
- (iii) providing a genetic construct of interest; and
- (iv) transforming the at least one meristematic cell of the meristematic tissue of the immature inflorescence by introducing the genetic construct of interest under suitable conditions to allow the functional integration of the genetic construct of interest into the at least one meristematic cell of the meristematic tissue of the immature inflorescence.

Figure 16



(A)



(B)

US 7,343,868 B2 (Deere & Company)

1. A seeding machine, comprising:
 - at least one seed metering system; and
 - at least one seed placement system, each said seed placement system being in communication with a corresponding said seed metering system, each said seed placement system including:
 - a housing having a seed slide, said seed slide configured to guide a seed in a trajectory path, said seed slide having a concave shape in a direction along said trajectory path and a concave shape in a direction normal to said trajectory path; and
 - a wheel at least partly disposed within said housing, said wheel having a circumferential periphery with a plurality of contiguous disjoint surfaces, said periphery being positioned adjacent at least part of said concave shapes of said seed slide.

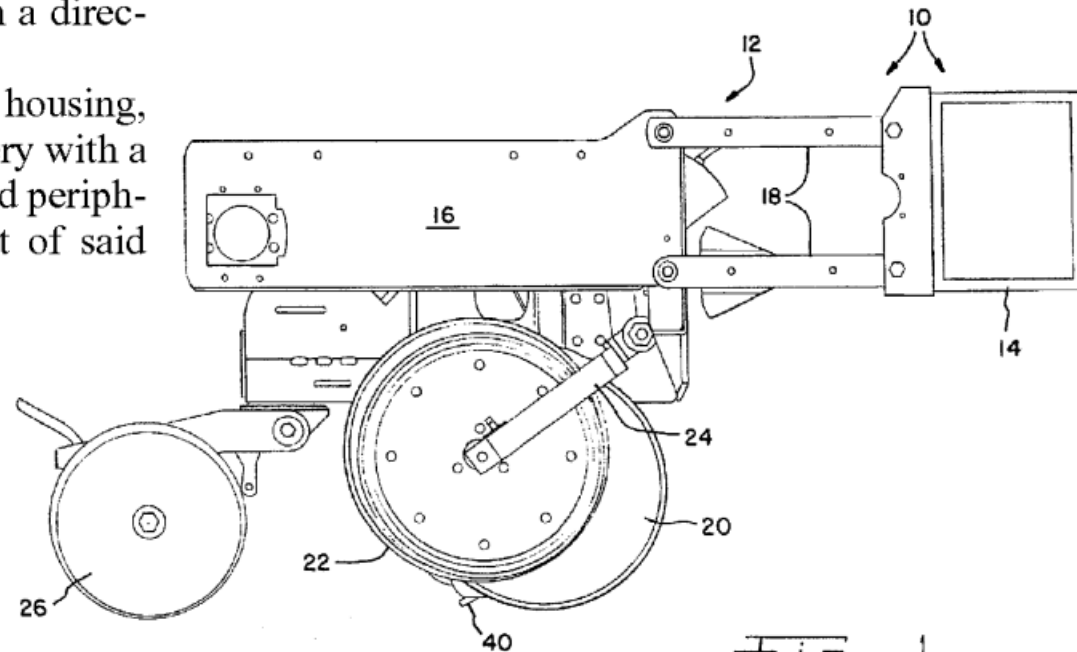


Fig. 1

ご静聴ありがとうございました

特許業務法人

HARAKENZO

WORLD PATENT & TRADEMARK

<http://www.harakenzo.com>

東京本部 (代表)03-3433-5810

大阪本部 (代表)06-6351-4384

広島事務所 (代表)082-545-3680

名古屋事務所 (代表)052-589-2581